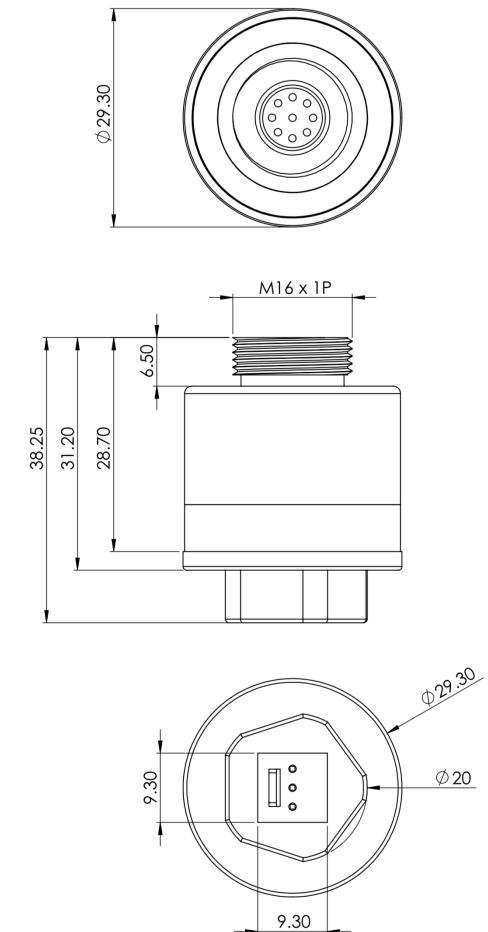


介绍: S+VOX 是可以0~100%线性输出的分压氧传感器, 比较适合呼吸机应用。

主要特点: 响应时间快, 0~100%测量范围, 板上温度补偿, 低漂移。

性能参数	
输出信号	9-13mV 空气中 @STP
零点电流 (偏置)	< 0.1%O ₂
T90 响应时间	< 5 秒
T99.5 响应时间	<50秒
测量范围	0 - 100% 氧气浓度
温度补偿 (0-40°C)	<2%O ₂
线性度	线性
推荐负载电阻	最小10KOhms

工作环境	
连续工作温度范围	-20°C 到 +50°C
压力范围	500 到 2000 mbar
工作湿度范围	0-99% 非冷凝

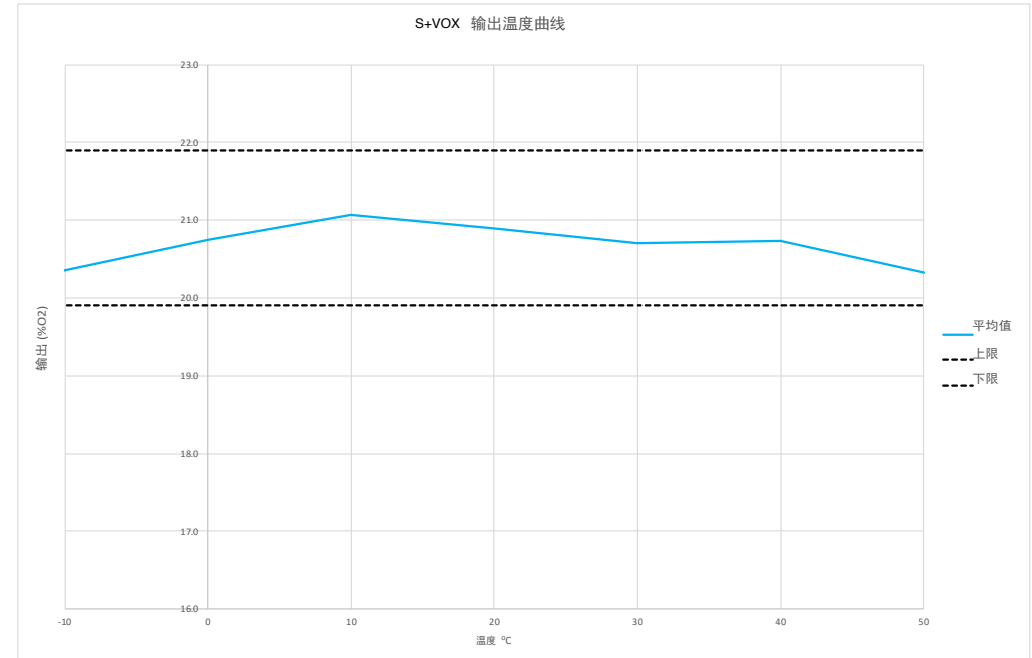


注意:

所有性能数据基于 20°C, 50%湿度, 1个大气压, 使用DDS推荐电路.

寿命参数	
长期输出漂移	< 5% 每年
推荐储存温度	0°C 到 20°C
预期寿命	375000%O ₂ hrs @20°C
质保	12 个月

本质安全数据	
正常工作时最大电流 (纯氧)	0.01 A
最大o/c 电压 (10 到 100% 氧气)	0.9 V
最大s/c 电流 (10 到 100% 氧气)	0.5 A



交叉敏感数据:

低容许浓度的毒气并不会对氧气传感器有交叉干扰，在高浓度范围 (比如百分比含量),高氧化性气体(比如臭氧, 氯气) 会干扰相当程度的氧气, 但大部分其它普通气体并不会影响。

注意: 酸性气体比如CO₂和SO₂会被电解液吸收, 会增加氧气向电解液的流动, 这样会增加氧气信号大约0.3%。每1%CO₂含量, DDS 氧气传感器不适合在二氧化碳含量在25%以上的环境中连续工作。

S+VOX 不适合含麻醉气体的场合应用。

注意: 随着技术的发展应用, DDS提供的任何电化学气体传感器在没警告下出现与资料不符. 尽管DDS努力确保产品安全可靠, 达到要求的性能指标, 我们强烈推荐所有使用此传感器或仪表在使用前先在相应气体中测试它的响应能力。

已努力确保资料在印刷前的准确性, 同时兼顾公司产品持续改进的政策
 DDS 保留没有通知下的产品改进的权力. 由于资料的遗漏错误而导致的损失, 伤害, 无权负责. 本资料仅做参考. 不构成销售技术指标或报价单. 产品一直有改进流程会影响技术参数. 由于有些客户会使用产品在DDS所知环境之外, 我们无法保证产品在这种特殊环境下的应用. 客户有责任去安排必要的测试来确保产品的有效性及在此环境下使用的安全性. 本资料中性能参数概述了新供应传感器的参数, 输出信号可漂移低于下限